

[11]公告編號：440024

[44]中華民國 90年(2001) 06月07日  
新型

全 8 頁

[51] Int.Cl 06: G06F19/00

[54]名 稱：資訊記憶媒體

[21]申請案號：084212299

[22]申請日期：中華民國 83年(1994) 07月28日

[72]創作人：

北原篤

日本

[71]申請人：

世雅企業股份有限公司

日本

[74]代理人：賴經臣 先生

1

2

[57]申請專利範圍：

1. 一種資訊記憶媒體，其為安裝於以光學讀出資訊的裝置上而使用的資訊記憶媒體，其特徵為具有：

透明之圓盤形狀的基板；

資訊收納區域，係被限定在前述基板之一表面，可利用凹坑記錄數位資訊並可利用前述裝置讀取該資訊者；

預定區域，係被配置在與前述資訊收納區域不同的位置上，"SEGA"之顯示係藉由凹坑之集合所成，可利用前述裝置讀取並可與預先被記錄在裝置內的基準資訊相比較對照，而且可以目視辨識"SEGA"之顯示而所形成者；及

反射層，用以覆蓋前述一表面者。

2. 一種資訊記憶媒體，其為利用凹坑記錄遊戲程式以便安裝在遊戲機上而可使用的CD-ROM資訊記憶媒體，其特徵為：

圓盤形狀基板係還具有預定區域，而

該預定區域，係在與記錄前述遊戲程式之區域不同的位置上，藉由凹坑之集合而形成"SEGA"之顯示，可利用前述遊戲機讀取並可與預先被記錄在裝置內的基準資訊相比較對照，而且可以目視辨識"SEGA"之顯示而所形成者。

圖式簡單說明：

第一圖是方塊圖，用來表示依照本創作之第1實施例之遊戲裝置。

第二圖是斜視圖，用來表示第一圖所示之遊戲機本體。

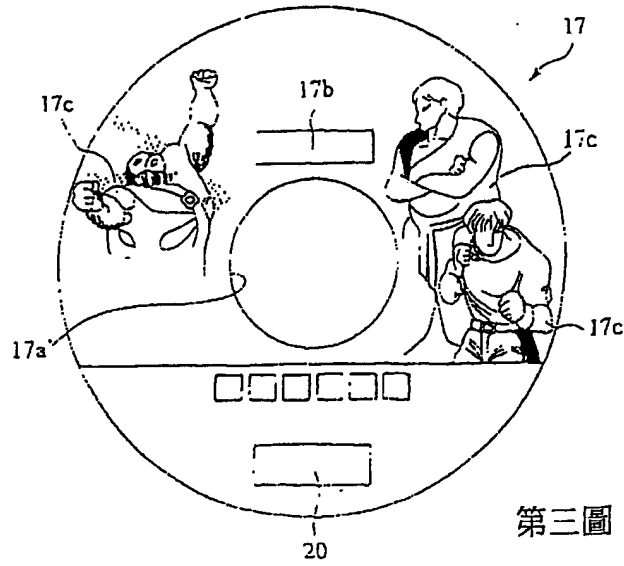
第三圖是平面圖，用來表示第一圖所示之CD-ROM。

第四圖A和第四圖B是第一圖所示之辨識感測器之說明圖。

第五圖是流程圖，用來表示第一圖所示之遊戲裝置之動作。

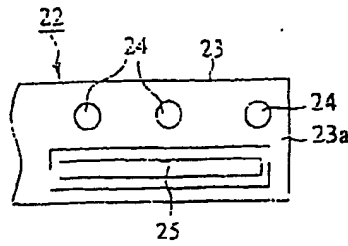
第六圖是方塊圖，用來表示依照本創作之第2實施例之遊戲裝置。

(3)



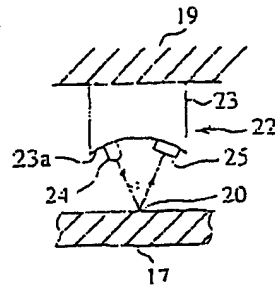
第三圖

A



B

第四圖



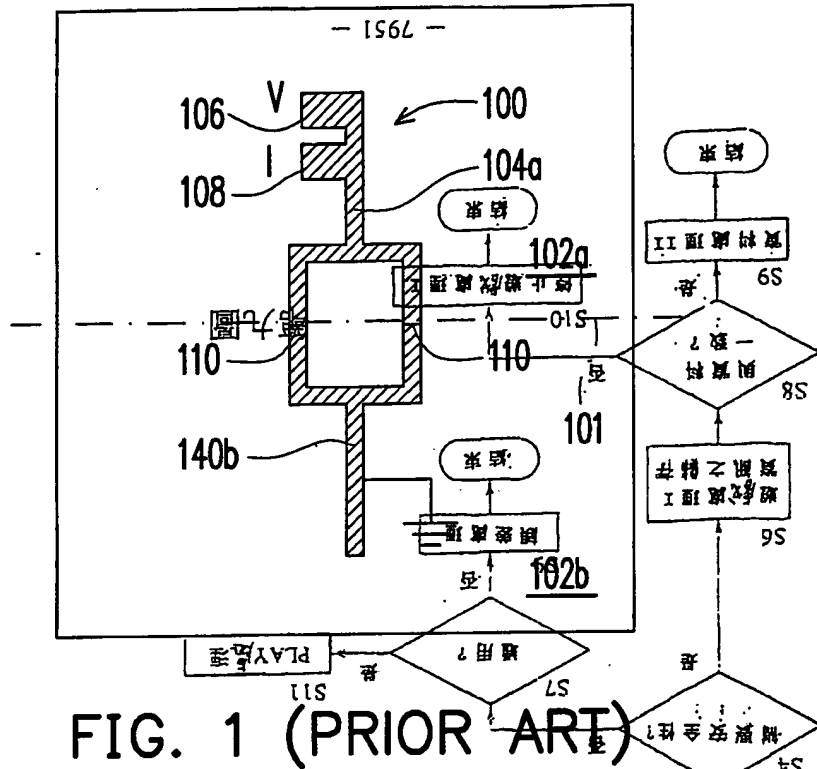


FIG. 1 (PRIOR ART)

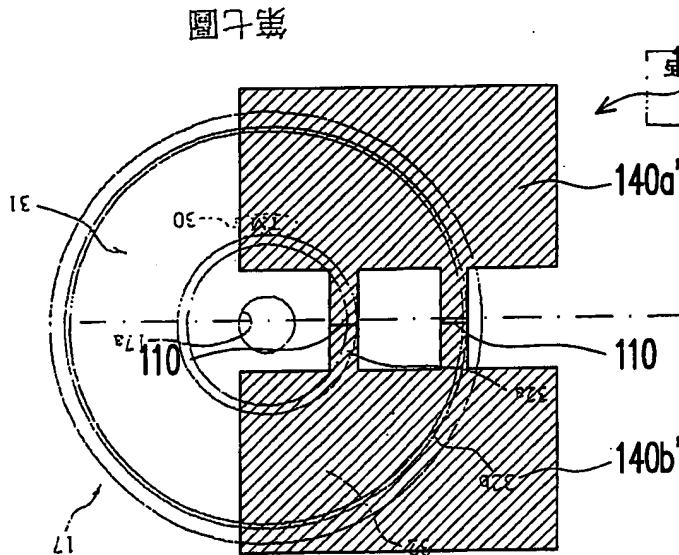


FIG. 2

(5)

智慧財產局編印

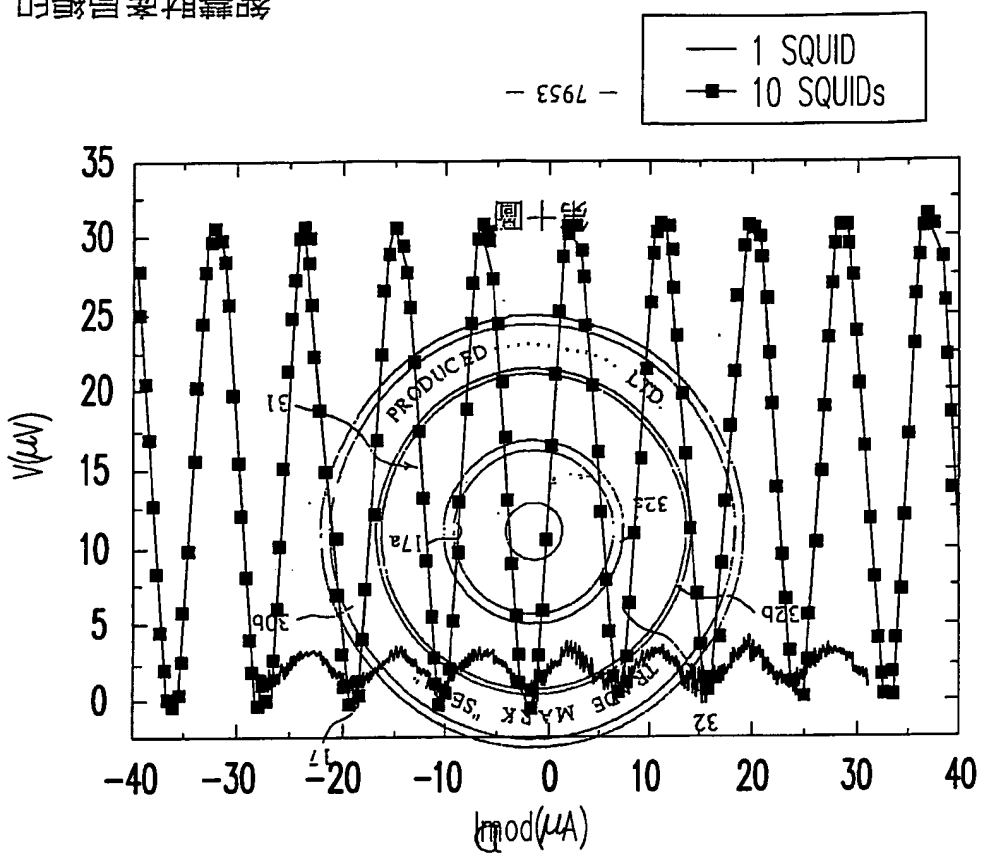


FIG. 5

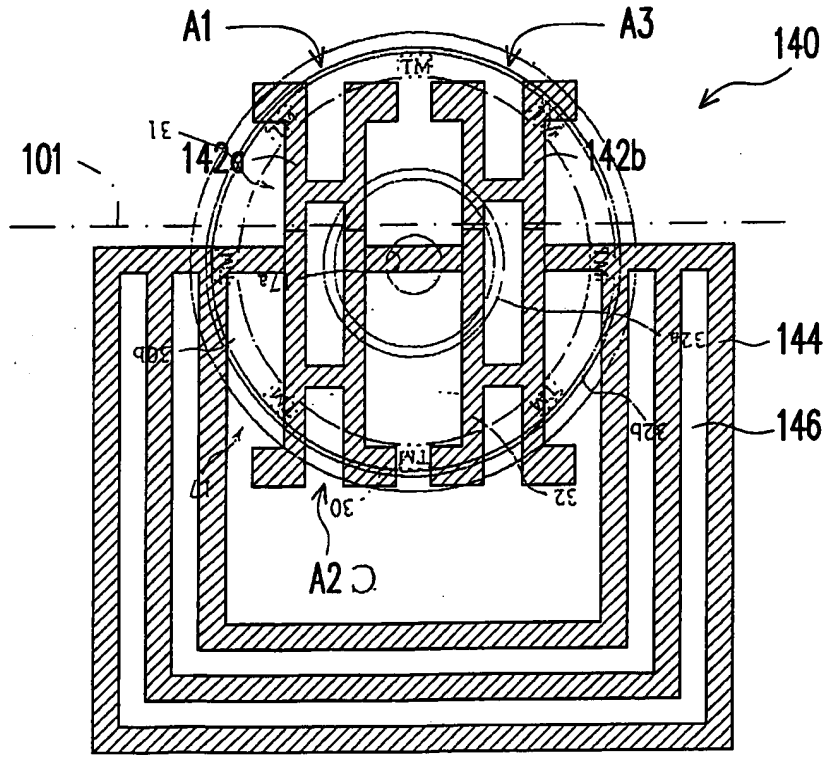


FIG. 6<sup>(7)</sup>